

«АБП»

Подсистема маршрутизации документов (ПМД)

Спецификация инструментария

Бизнес процесс

Описание создания Бизнес процесса

Процесс

Описание документа

Кол-во процессов в «БД Процессов» не ограничено.

✖ Выйти без сохр.
✔ Сохранить

Описание процесса
ИС LN SPM. Маркетинговые инициативы. SUMMARY

Основная информация | История

Наименование: ИС LN SPM. Маркетинговые инициативы. SUMMARY
Идентификатор: LN_SPM_MI_SUMMARY

	Наименование	Идентификатор	Ответственные по умолчанию
+	00. Черновик	Draft	[Supervisor], [Secretary]
	05. Доработка	Revision	[Supervisor], [Secretary]
	10. Согласование	Visa	[Supervisor], [Secretary]
-	90. Завизирован	Confirm	[Supervisor], [Secretary]

Комментарий:

Наименование

Наименование процесса. Обязательное поле. Поле в документе приложения WF\$Process_Name.

Идентификатор

Идентификатор процесса. Обязательное поле, уникальное значение в рамках всех процессов. Поле в документе приложения WF\$Process_ID.

Комментарий

Описание процесса. Поле в документе приложения отсутствует.

Акция. Добавить\Удалить

Кнопки позволяют добавить и удалить этапы процесса.

Этап

Описание документа

Основная информация

Основная информация	Ответственные	Правила перехода	Дискуссия	Уведомления & Проверки	История
Наименование: <input type="text" value="00. Черновик"/>		Идентификатор: <input type="text" value="Draft"/>			
Тип: <input type="radio"/> основной		<input checked="" type="radio"/> стартовый	<input type="radio"/> объединяющий	<input type="radio"/> архивный	<input type="checkbox"/> присвоить номер
Комментарий: <input type="text"/>					

Наименование

Наименование этапа. Обязательное поле. Поле в документе приложения WF\$Step_Name.

Идентификатор

Идентификатор этапа. Обязательное поле, уникальное в рамках процесса. Поле в документе приложения WF\$Step_ID.

Тип

- «Стартовый», должен быть один этап на процесс
- «Архивный», конечный этап, не имеющий следующих возможных этапов, в случае перехода документа на этап с данным типом происходит удаление всех документов wfTrans
- «Основной», любой не стартовый и не конечный
- «Объединяющий», не поддерживается

Обязательное поле. Поле в документе приложения WF\$Step_Type.

Присвоить номер

Не поддерживается.

Комментарий

Описание этапа.

Поле в документе приложения WF\$Step_DateTime содержит дату и время перехода на данный этап.

Поле в документе приложения WF\$Step_DocID содержит DocID документа настройки этапа.

Ответственные

WF-ой предусматривается только одна функция для пользователей являющихся ответственными – доступ к функционалу (фактически к кнопкам) по смене этапа, но на уровне приложения для ответственных может быть предусмотрен какой угодно функционал.

Задача секции: в начале задаются не вычисляемые значения списка ответственных (статические значения, например роли), затем происходит модификация заданного списка посредством @-формулы и/или Lotus Script, и ответственными считается пользователи оставшиеся в списке после всех вычислений.

Основная информация	Ответственные	Правила перехода	Дискуссия	Уведомления & Проверки	История
Список					
Добавить Удалить Редактировать		[Supervisor] [Secretary]		Администратор Секретарь	
Тип вычисления: <input type="radio"/> Список по умолчанию <input checked="" type="radio"/> На основе формулы <input type="radio"/> Последний пользователь этапа					
Список. Формула:		FIELD WF\$CALCFLD_UserList := @Trim(WF\$CALCFLD_UserList) : CreatedBy: ""		Описание. Формула: FIELD WF\$CALCFLD_UserDescList := @Trim(WF\$CALCFLD_UserDescList) : "Инициатор"; ""	
Список. Lotus Script:		''		Описание. Lotus Script: ''	
Параллельное рассмотрение: <input type="checkbox"/> да			Уровень доступа: <input type="checkbox"/> только чтение		

Список

Список ответственных. Допустимые значения:

- «NotesName»
- «Роль», значения в квадратных скобках [Role Name]
- «Бизнес Роль», идентификатор бизнес роли должен быть указан в формате \$Business role ID\$, будут вычислены пользователи для указанной бизнес роли для системы с идентификатором равным идентификатору текущего бизнес процесса

Поле в документе приложения WF\$Owners_Current. Многочленное поле формата: <Имя Ответственного>%-%<Описание>;

Поле предыдущих истории ответственных WF\$Owners_History. Многочленное поле с уникальными значениями в формате WF\$Owners_Current.

Список. [Добавить](#) [Удалить](#) [Редактировать](#)

Добавление, удаление, редактирование ответственных.

Тип вычисления

- «Список по умолчанию», значения определенные в поле «Список» являются ответственными
- «На основании формулы», становится доступным для редактирования поля «Список. Формула», «Описание. Формула», «Список. Lotus Script»,

«Описание. Lotus Script». В случае если заполнено поле «Список. Формула», то @-формула выполняется (в контексте документа приложения). Формула может модифицировать поле с ответственными WF\$CALCFLD_UserList, которое содержит значения по умолчанию (значения из поля «Список»). В случае если не пусто поле «Список. Lotus Script» то выполняется Lotus Script, предыдущие вычисленные значения ответственных хранятся в поле (текущего обрабатываемого документа из приложения) с наименованием WF\$CALCFLD_UserList (из LS доступен текущий обрабатываемый документ приложения через глобальные переменные ndRequest_ as NotesDocument, objDoc_ As wfDocument). Поля «Описания» работают с описанием ответственного, размерность значение данного поле должно совпадать со значением поля «Список», если это не так и значений меньше чем в поле «Список», значения «Описания» будут дополнены «-». Поле описание для формул и LS WF\$CALCFLD_UserDescList. В случае возникновения необрабатываемого exception в процессе выполнения скрипов, переход документа с этапа на этап прекращается. @-формулы и Lotus Script выполняются под сервером.

- Последний пользователь этапа, не поддерживается

Параллельное рассмотрение

Не поддерживается.

Уровень доступа

Поле в документе приложения WF\$Owners_LevelAccess.

Если флаг выставлен, то наименования ответственных будут сохранены в авторском поле WF\$Owners_Author документа приложения, если же флаг не выставлен то наименования ответственных будут сохранены в ридерском поле WF\$Owners_Reader документа приложения.

Правила перехода

Задача секции: в начале задается список этапов на которые возможен переход, затем происходит модификация заданного списка посредством @-формулы и/или Lotus Script.

Список	
Добавить Удалить Редактировать	05. Доработка 90. Завизирован
Тип вычисления:	<input type="radio"/> Список по умолчанию <input checked="" type="radio"/> На основе формулы
Список. Формула:	<code>visedUsers := @DbLookup("":"NoCache"; "";"": "AppVisaUsersByParentID"; @Text(WF\$Visa_ResponseKey) + DocID; "UserName";{FailSilent}); FIELD WF\$CALCFLD_StepIdsList := @If(@UserRoles = "[Supervisor]"; "[Secretary]"; WF\$CALCFLD_StepIdsList; @IsNotMember(@UserName; visedUsers); WF\$CALCFLD_StepIdsList[1]; "";</code>
Список. Lotus Script:	<code>''</code>
	<input checked="" type="checkbox"/> Автоматический переход
Добавить Удалить Редактировать	90. Завизирован
Список. Формула:	<code>NumberOfVisa := @Elements(@Unique(@DbLookup("":"NoCache"; "";"": "AppVisaUsersByParentID"; @Text(WF\$Visa_ResponseKey) + DocID; "UserName";{FailSilent}))); FIELD WF\$CALCFLD_StepIdsList := @If(@Elements(@Unique(VisaUsers)) = NumberOfVisa & @Elements(@Unique(VisaUsers)) != 0; WF\$CALCFLD_StepIdsList; "";</code>
Список. Lotus Script:	<code>''</code>
События	
Переход_НА_этап. Формула:	<code>''</code>
Переход_С_этапа. Формула:	<code>FIELD DeadLineVisaDate := @DeleteField; ""</code>
Переход_НА_этап. Lotus Script:	<code>Use "App_WF" Sub Initialize Call app_wf_setDeadLineVisaDateForSummary(ndRequest_ End Sub</code>
Переход_С_этапа. Lotus Script:	<code>''</code>
Возможность перехода	
Формула:	<code>''</code>
Lotus Script:	<code>''</code>

Список

Список этапов, на которые возможны переходы с текущего этапа.

Список. Добавить Удалить Редактировать

Добавление, удаление, редактирование перечня возможных этапов.

Тип вычисления

- «Список по умолчанию», значения определенные в поле «Список» являются списком этапов на которые возможны переходы с текущего этапа
- «На основе формулы», становятся доступны поле «Список. Формула» и «Список. Lotus Script». «Список. Формула» может содержать формулу, выполняющуюся в контексте документа приложения, модифицирующая список этапов по умолчанию (поле WF\$CALCFLD_StepIdsList). «Список. Lotus Scrip» может содержать Lotus Script код, выполняющийся в контексте документа приложения, модифицирующий список этапов (поле WF\$CALCFLD_StepIdsList в документе приложения, из LS доступен текущий обрабатываемый документ приложения через глобальные переменные ndRequest_ as NotesDocument, objDoc_ As wfDocument). В случае возникновения необрабатываемого exception в процессе выполнения скрипов в момент перехода с этапа на этап, переход документа прекращается. @-формулы и Lotus Script выполняются под сервером в момент перехода с этапа на этап и под клиентом в момент открытия документа приложения под клиентом.

Автоматический переход

Флаг сигнализирует о возможности перехода на следующий этап в автоматическом режиме (посредством серверного агента по расписанию). Поля данной секции «Список», «Добавить\Удалить\Редактировать», «Список. Формула», «Список. Lotus Script» абсолютно аналогичны полям из основной секции. Данные скрипы выполняются под сервером серверным агентом по расписанию. Описание всех доступных глобальных переменных (для корректной \ неконфликтной работы WF движка) содержатся в описании для каждого типа события.

События

Весь код Lotus Script выполняющихся на событиях, выполняется в контексте библиотеки WF(а так же и всех библиотек подключенных в ней). Правила подключения библиотек и использования глобальных переменных в LS коде событий, идентичны правилу использования LS функции Execute.

- «Переход_НА_этап. Формула», данная формула выполняется когда документ приложения перешел на этап который описывается данным wf документом. Под перешел - подразумевается обновление всех wf-полей (WF\$...) документа приложения значениями нового этапа, но документ не сохранен. В случае возникновения необрабатываемого exception то перехода с этапа на этап не произойдет (документ приложения не будет сохранен). Данное событие не срабатывает на этапе с типом «стартовый».
- «Переход_НА_этап. Lotus Script », данный Lotus Script выполняется когда документ приложения перешел на этап который описывается данным wf документом. Под перешел - подразумевается обновление всех wf-полей (WF\$...) документа приложения значениями нового этапа, но документ не сохранен. В случае возникновения необрабатываемого exception то перехода с этапа на этап не произойдет (документ не будет сохранен). Из LS доступен текущий обрабатываемый документ приложения через глобальные переменные ndRequest_ as NotesDocument, objDoc_ As wfDocument. Данное событие не срабатывает на этапе с типом «стартовый».
- «Переход_С_этапа. Формула», данная формула выполняется, когда документ приложения уходит с текущего этапа. В случае возникновения необрабатываемого exception то перехода с этапа на этап не произойдет (документ приложения не будет сохранен).
- «Переход_С_этапа. Lotus Script », данный Lotus Script выполняется когда документ приложения уходит с текущего этапа. В случае возникновения необрабатываемого exception то перехода с этапа на этап не произойдет (документ приложения не будет сохранен). Из LS доступен текущий обрабатываемый документ приложения через глобальные переменные ndRequest_ as NotesDocument, objDoc_ As wfDocument.

Возможность перехода

Данная секция, задает проверки для возможности перехода. В случае если пользователь жмет кнопку для перехода на следующий этап и проверки в данной секции не проходят, то пользователю будет выдано сообщение (опционально) и процедура перехода будет прервана.

- «Формула», формула выполняющая в контексте документа приложения. Если после выполнения формулы, значение поля

WF\$CALCFLD_ReturnedError равно пустой строке, то проверка прошла успешно, если значение поля не пустая строка, то проверка прошла неуспешно и сообщение с текстом равным значению поля WF\$CALCFLD_ReturnedError будет отображено пользователю (если переход осуществляется под клиентом), если значение поля равно строке "NOTDISPLAY" то проверка прошла не успешно но сообщение пользователю не будет отображено. В случае возникновения необрабатываемого exception то процесс перехода с этапа на этап прерывается (документ приложения не будет сохранен).

- Lotus Script. Правила определения успешности прохождения проверки аналогичны с полем «Формула». В случае возникновения необрабатываемого exception то процесс перехода с этапа на этап прерывается (документ приложения не будет сохранен). Из LS доступен текущий обрабатываемый документ приложения через глобальные переменные ndRequest_ as NotesDocument, objDoc_ As wfDocument.

Дискуссия

Не поддерживается. Поля в документе приложения WF\$Discussions_Initiators, WF\$Discussions_MaxCThreadsOfStep, WF\$Discussions_Members создаются но ни коим образом не обрабатываются.

Уведомления & Проверки («Transition»)

Секция задает уведомления текущего этапа, а так же правила возможного перехода на определенные этапы.

Основная информация		Ответственные	Правила перехода	Дискуссия	Уведомления & Проверки	История
<input checked="" type="checkbox"/> подключить						
Добавить	Удалить	Описание		Информация		
▼ Reminder Notice						
		☒ Summary.Согласующим		Notification: Formula, Users:		
		☒ Summary.Нет согласующих		Notification: LotusScript, Users:		
		☒ Summary. Истечение сроков согласования		Notification: LotusScript, Users:		
		☒ Summary. Несогласовавшим		Notification: LotusScript, Users:		

Подключить

Флаг влияет только на отображение встроенного представления. Все созданные настройки будут функционировать.

Добавить\Удалить

Добавление и удаление настроек двух типов: Reminder Notice, Transition.

Уведомления («Reminder Notice»)

Документ настраивает уведомление, посылаемое один раз либо с периодичностью. Все уведомления (reminder notice типа), отправленные на

текущем этапе хранятся в поле WF\$Notice в документе приложения, в формате <ID уведомления>%-%<Дата и время в текстовом виде>, в роли ID уведомления выступает DocID документа настройки reminder notice.

Основная информация История	
Этап: 10. Согласование	
Описание: <input type="text" value="Summary. Истечение сроков согласования"/>	
Scheduling	
Awaiting action (d): <input type="text" value="@if(DeadLineVisaDate < @Now; 0; 10000)"/>	Recurrence interval (h): <input type="text" value="24"/>
Тип вычисления	
Получателя: <input type="radio"/> Use simple User List <input checked="" type="radio"/> Calculate Users	
Пользователи. Список: <input type="text" value=""/>	
Формула: <input type="text" value=""/>	
Lotus Script: <input app_users"<br="" type="text" value="Option Declare

Use "/> Use "App_WF" Sub Initialize On Error Goto hError Call ndRequest_.ReplaceItemValue("WF\$CALCFLD_Userlist", app_user_getAllSecretaries()) Call ndRequest_.ReplaceItemValue("Userlist", app_wf_getUnvisedUser(ndRequest_)) Call ndRequest_.ReplaceItemValue("Visa_Expired", "1") Call ndRequest_.Save(true, true) hError: Call fsLog.onError().close(True) End Sub"/>	
Тип вычисления	
Отправителя: <input checked="" type="radio"/> Last step user <input type="radio"/> WFSetting user <input type="radio"/> Calculate user	
Уведомление	
Код: <input type="text" value="SUMMARY_WF_UNVISEDUSERS"/>	
Тема: <input type="text" value=""/>	
Тело: <input type="text" value=""/>	

Этап

Наименование этапа, для которого создана настройка.

Описание

Описание уведомления.

Scheduling. Awaiting action (d)

Формула, выполняющаяся в контексте документа приложения, возвращающая кол-во суток которое должно пройти с момент перехода на этап (WF\$Step_DateTime) что бы отправить уведомление первый раз (периодичность отправки задается в ниже описываемом поле).

Scheduling. Recurrence interval (h)

Кол-во часов, задающие периодичность отправки уведомления. Если значение меньше 0, то уведомление будет послано только один раз. Если значение > 0 то уведомление будет рассылаться с заданной с периодичностью в часах.

Общее правило отправки уведомления звучит следующим образом: уведомление посылается с момента прохождения N суток (Scheduling. Awaiting action) после перехода документа приложения на текущий этап с периодичностью в M часов (Scheduling. Recurrence interval).

Тип вычисления. User simple User List

User simple User List, не поддерживается.

Тип вычисления. Calculate Users

Список пользователей вычисляется. Становится доступными следующие поля:

- Пользователи список, не поддерживается
- Формула, @-формула выполняется в контексте документа приложения, список пользователей необходимо записать в поле WF\$CALCFLD_UserList.
- Lotus Script, скрипт производит манипуляцию со списком пользователей получателей поле WF\$CALCFLD_UserList (в документе приложения, или константа WF_CALCFLD_USERSLIST). Из LS доступен текущий обрабатываемый документ приложения через глобальные переменные ndRequest_ as NotesDocument, objDoc_ As wfDocument.

Тип вычисления отправителя.

Не поддерживается.

Уведомление. Код

Код уведомления. Задает идентификатор FS уведомления которое будет отправлено через функцию FS_Common:: fsManagerNotice::sendByID (может быть перегружена, для Все проектов сделана перегрузка функции для отправки через отложенную почту).

Уведомление. Тема

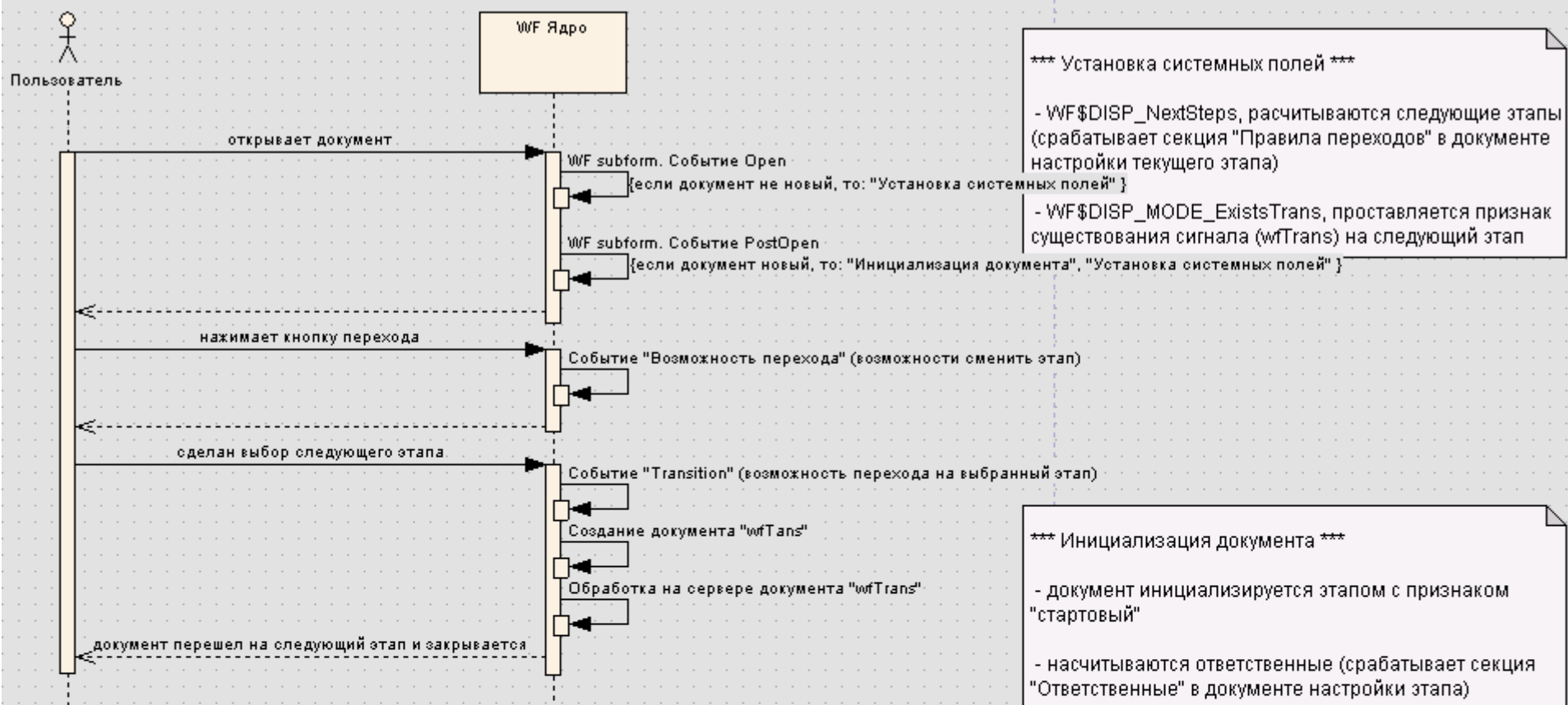
Не поддерживается. Тема указывается в настройке FS уведомления.

Уведомление. Тело

Не поддерживается. Тело указывается в настройке FS уведомления.

Диаграмма последовательности работы WF

Диаграмма работы WF компонент и модулей. В какой момент срабатывают события, какие происходят вычисления и прочее.



***** Обработка на сервере документа "wfTrans" *****

- проверяется возможность смены этапа (Событие "Возможность перехода" текущего этапа)
- проверяется возможность перехода на этап (Событие "Transition" текущего этапа)
- срабатывает событие "Переход_С_этапа" текущего этапа
- документ инициализируется новым этапом (поля документа содержащие информацию об этапе меняются на соответствующие значения)
- срабатывает событие "Переход_НА_этап" нового этапа
- насчитываются ответственные

* документ сохраняется

- срабатывает событие wfDocument:refreshAccess (данный метод можно переопределить)

* документ сохраняется

- если текущий (новый) этап с признаком ("конечный") то удаляются все документы "wfTrans"
- происходит отправка всех уведомлений текущего (нового) этапа и документ сохраняется

Внедрение \ Использование

Перечень необходимых приложению элементов дизайна и конфигурирование при использовании

Внедрение

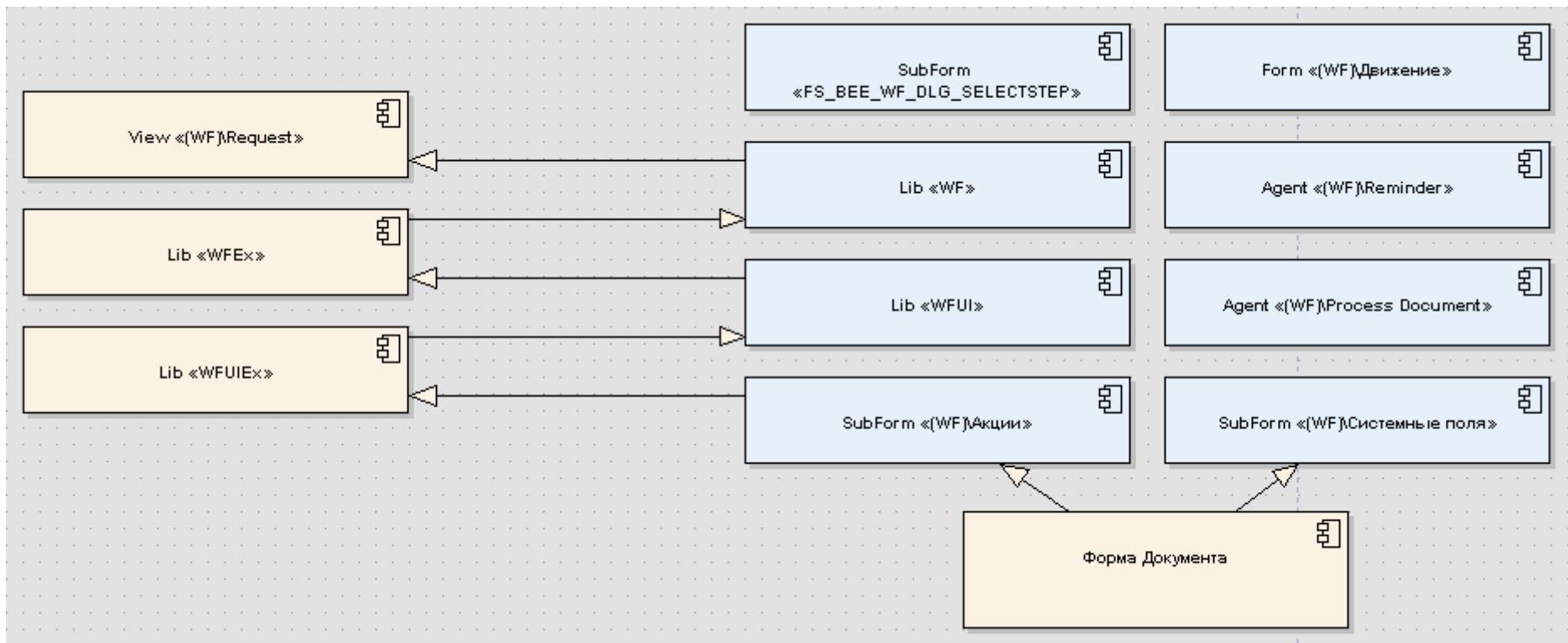
Элементы дизайна

Для использование механизма WF в БД Приложение необходимо наличие следующих элементов дизайна:

- Форма «(WF)\Движение | WFTrans», шаблонный элемент дизайна, модификация запрещена
 - Представление «(WF)\Request | WFRequest», содержит документы WF находящихся на этапах, с которых возможен переход (в том числе автоматический), может не включать в себя документы на конечном этапе, удаленные, конфликтные; представление уровня приложения, модификация разрешена
 - Агент «(WF)\Process Document | WFProcessDocument», обработка движения с этапа на этап одного документа переданного через параметр; шаблонный элемент дизайна, модификация запрещена
 - Агент «(WF)\Reminder | WFReminder», обработка автоматических переходов, а так же переходов по каким-то причинам не осуществленных предыдущим агентом; шаблонный элемент дизайна, модификация запрещена
 - Подформа «(WF)\Системные поля | WFSysSystemFields», содержит системные поля, должна быть помещена в самом начале формы документа двигающегося по WF; шаблонный элемент дизайна, модификация запрещена
 - Подформа «(WF)\Акции | WFActions», содержит механику работы с WF (кнопки по выбору этапа, механизмы инициализации документа), должна быть помещена сразу после подформы «(WF)\Системные поля | WFSysSystemFields»; шаблонный элемент дизайна, модификация запрещена
 - Подформа «FS_BEE_WF_DLG_SELECTSTEP», диалог выбора следующего этапа; шаблонный элемент дизайна, модификация запрещена
 - Библиотека «WF», движок; шаблонный элемент дизайна, модификация запрещена
 - Библиотека «WFUI», движок; шаблонный элемент дизайна, модификация запрещена
 - Библиотека «WFEx», библиотека уровня приложения, данная библиотека может содержать кастомизацию работы некоторых модулей WF (см. ниже)
-

- Библиотека «WFUIEx», библиотека уровня приложения, данная библиотека может содержать кастомизацию работы некоторых модулей WF (см. ниже)

Схема использования элементов дизайна WF в БД Приложения:



Голубым цветом обозначены шаблонные элементы дизайна, направление стрелки указывает какой элемент дизайна используется (через предоставляемые интерфейсы)подключается;

Использование

LS API

Библиотека «WFWFEx»

В библиотеке WFWFEx в секции Initialize необходимо создать экземпляр объекта WF::wfApplication и присвоить его глобальной переменной WF::wfApp. Имеется возможность создать класс наследник WF::wfApplication и переопределить у него все методы. Необходимо обязательно переопределить метод Public Function wfApplication::getDB() As fsDatabase задача которого возвращать БД Бизнес Роли.

Пример

```
Lib WFWFEx

Public Class wfApplication_ As wfApplication
    Public Function getDB() As fsDatabase
        Set db = fs_ext_db("BEE_DB_BUSINESSROLE")
    End Function
    ...
End Class

Sub Initialize
    Set wfApp = New wfApplication_
    ...
End Sub
```

Интеграция на форму

Порядок расположения (порядок необходимо соблюдать) элементов на форме:

- Необходимо определить поле WF\$Process_ID, значение которого должно быть Идентификатор WF процесса.
- Возможно но не обязательно определить поле WF\$DISP_Steps_Custom_, которое задает кнопки переходов на определенные этапы. Поля является многозначным, значение должно быть строка следующего формата:
Наименование кнопки%%ID Этапа%%Иконка_имя_ресурса(например gif файл)

Пример

На согласование%%Visa%%l8_actn092.gif

- Подключить подформу «(WF)\Системные поля | WFSystemFields»
 - Подключить подформу «(WF)\Акции | WFActions»
-

Перечень WF полей Документа

- WF\$Process_ID, идентификатор процесса
- WF\$Process_Name, наименование сценария
- WF\$Owners_Current, владельцы текущего этапа; многозначное, формат значения: <Наименование>%<Описание>
- WF\$Owners_History, перечень бывших владельцев этапа; многозначное, формат значения: <Наименование>%<Описание>
- WF\$Owners_LevelAccess, уровень доступа ответственных, 0 если редактирование разрешено, иначе запрещено
- WF\$Owners_Author, авторское поле с владельцами этапа если доступ уровня редактирования (WF\$Owners_LevelAccess равно 0)
- WF\$Owners_Reader, ридерское поле с владельцами этапа если доступ уровня чтения (WF\$Owners_LevelAccess не равно 0)
- WF\$Step_ID, идентификатор этапа
- WF\$Step_Name, наименование этапа
- WF\$Step_DocID, DocID документа этапа
- WF\$Step_DateTime, дата и время перехода на этап
- WF\$Step_Type, тип этапа
- WF\$Visa_ResponseKey, ключ актуальных документов wfTrans
- WF\$Notice, перечень отправленных уведомлений на этапе; многозначное, формат значения: <DocID уведомления>%-%<Дата и время отправки>

Существуют так же и остальные поля но они не поддерживаются и функциональности ни какой не несут. Поля вида WF\$DISP_... являются «дисплейными» и выполняют роль служебных для WF движка.